

# Fiche technique

Caractéristiques du produit



Plaque à induction drop-in, 9 niveaux de puissance, panneau de commande manuel, 230 V

<b>Modèle</b>	<b>Code SAP</b>	00038288
RIB 3521 EB	<b>Groupe d'articles</b>	Four à micro-ondes

– Type de contrôle: Digitale



<b>Code SAP</b>	00038288	<b>Poids net [kg]</b>	4.40
<b>Largeur nette [mm]</b>	350	<b>Puissance électrique [kW]</b>	3.500
<b>Profondeur nette [mm]</b>	350	<b>Alimentation</b>	220-240 V/ 50-60 Hz
<b>Hauteur nette [mm]</b>	110		

# Fiche technique

Dessin technique



Plaque à induction drop-in, 9 niveaux de puissance, panneau de commande manuel, 230 V

Modèle

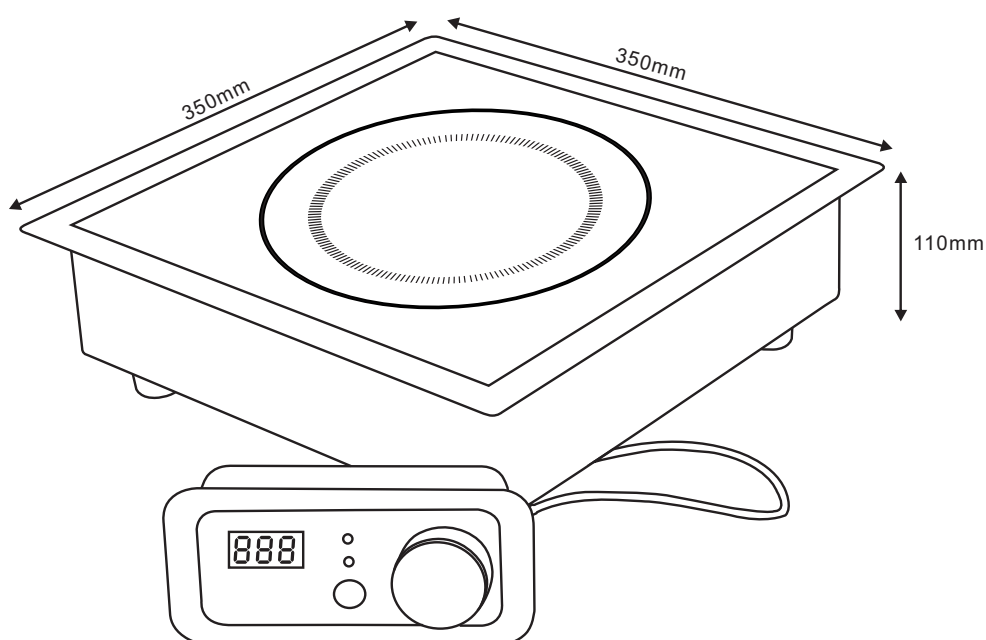
Code SAP

00038288

RIB 3521 EB

Groupe d'articles

Four à micro-ondes



# Fiche technique

Paramètres techniques



Plaque à induction drop-in, 9 niveaux de puissance, panneau de commande manuel, 230 V

<b>Modèle</b>	<b>Code SAP</b>	00038288
RIB 3521 EB	<b>Groupe d'articles</b>	Four à micro-ondes

**1. Code SAP:**

00038288

**2. Largeur nette [mm]:**

350

**3. Profondeur nette [mm]:**

350

**4. Hauteur nette [mm]:**

110

**5. Poids net [kg]:**

4.40

**6. Largeur brute [mm]:**

350

**7. Profondeur brute [mm]:**

350

**8. Hauteur brute [mm]:**

110

**9. Poids brut [kg]:**

5.30

**10. Type d'appareil:**

Appareil électrique

**11. Matériel:**

Inox

**12. Puissance électrique [kW]:**

3.500

**13. Alimentation:**

220-240 V/ 50-60 Hz

**14. Type de contrôle:**

Digitale

**15. Section des conducteurs CU [mm<sup>2</sup>]:**

1